

USB 接口的几种隔离方案

武汉波仕电子有限公司

目前计算机的 USB 接口已经大量使用，一般每台计算机都有 2 到 4 个 USB 口。当一台计算机接多个 USB 外部设备时，如果这些外部设备或者连接电缆中介入了高电压干扰，就可能烧坏计算机的 USB 口甚至主板。本文介绍的就是几种对 USB 接口的隔离保护方案。

波仕电子的 USB 光电隔离技术

原理见图 1，其中 D+、D- 为 USB 信号，“光发射”是其中一个光电隔离器的 LED（发光二极管），而“光接收”是另外一个光电隔离器的光敏三极管及其信号放大电路。图 1 的电路只画出了全部的一半，另外一半是完全一样的，只是将“光发射”对准另外一半电路中的“光接收”（整个为一个光电隔离器）、将“光接收”对准另外一半电路中的“光发射”（整个为另外一个光电隔离器）。

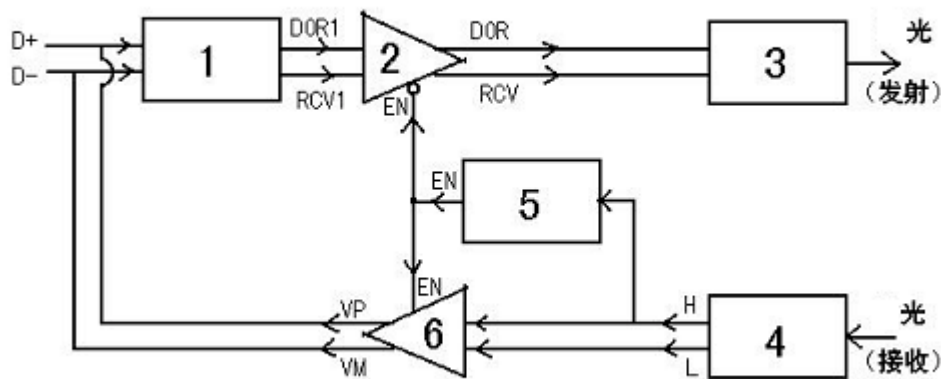


图 1

图 1 为将 USB 信号 (D+、D-) 转换为光信号的原理框图。USB 信号检测电路 (1) 将 D+ 和 D- 变换为“或”门输出 DOR1 和差分比较器输出 RCV1。一双可控三态缓冲器 (2) 通过控制端 EN 来控制逻辑“通”与“端”。当 EN=“0”时，DOR=DOR1、RCV=RCV1。而当 EN=“1”时，DOR 和 RCV 为高阻状态。光发射驱动电路 (3) 将 DOR 和 RCV 转换为三种光强度（亮、半亮、暗）。光接收电路 (4) 将接收到的三种光强度（亮、半亮、暗）恢复为 D+ 和 D- 的三种状态。光接收电路 (4) 的输出之一 H 的状态变化触发单稳延时电路 (5)。单稳延时电路 (5) 的输出 EN 平时（即 USB 信号处于闲置状态时）为“0”，当其输入 H 有下降延（即由“1”变为“0”）时输出 EN 由“0”变为“1”并且保持为“1”大约 1000us，然

后恢复为“0”。另一双可控三态缓冲器(2)通过控制端 EN 来控制来控制逻辑“通”与“断”，当 EN=“1”时，VP=H、VM=L，而当 EN=“0”时输出 VP、VM 为高阻状态。



图 2

波仕 USB 光电隔离器秉承波仕转换器的一贯特色，具有超小型的外形(50*24*70mm)、支持 USB2.0 全速(12Mbps)速率、隔离 2500V 电压、无须外接电源、无须驱动程序。波仕电子的这种技术已经取得专利，ZL02284234.1。波仕 USB 光电隔离器的使用非常简单，与一根普通的 USB 延长电缆的使用是一样的。BS-USB 产品的上位机侧的电缆为 A 型插头，直接外插计算机的 USB 插座。BS-USB 产品的下位机侧的电缆为 A 型插座，用于外接 USB 设备(比如 U 盘、USB/RS-232 转换器)的插头。也就是说，当 BS-USB 产品的 A 型插头外插计算机的 USB 口时，BS-USB 的 A 型插座就相当于是一个已经隔离的 USB 口。由于 BS-USB 自带隔离 DC/DC 并且自耗一定功率，所以对外驱动能力小于原计算机 USB 口的驱动能力。BS-USB 特别适合具有 USB 口的医疗仪器、高电压数据采集设备等。

当 BS-USB 只插计算机的 USB 口而不接外设(比如 U 盘、USB/RS-232 转换器)时，BS-USB 产品是不需要驱动程序的。只有将外设插到 BS-USB 产品上后，计算机才会需要驱动程序，而这个驱动程序与外设直接插计算机的 USB 口时的驱动程序是一样的。

BS-USB 仅仅是一个透明的物理隔离，与计算机操作系统无关。自然，BS-USB 支持各种操作系统，WindowsXP/2000/Me/98 等都可以。

无线 USB 隔离方案

采用无线方案的 USB 口当然实现了绝对电气隔离，尽管无线方案存在干扰、保密性能差的缺点。通常我们见到或者使用的无线 USB 发射器机器配套的外设(比如蓝牙设备)并不是通用的 USB 无线隔离方案，因为无线外设并不能够外插标准的 USB 设备，比如 U 盘、USB/RS-232 转换器等。

在此领域公开宣布有产品的目前只有美国贝尔金（Belkin）公司。贝尔金在 2006 年国际消费电子展（CES）上首次展出这款无线 USB Hub（Belkin Cable-Free USB Hub）。这是第一款用上超宽带技术（UltraWideBand technology）的消费产品。但此款产品原先使用的 Freescale 芯片由于暂时无法和 Intel 支持的无线 USB 标准兼容，贝尔金迫不得已只好寻找另外一个 UWB（超宽带缩写）芯片制造商 Wisair。经过重新设计之后，这款 USB Hub 又最终发布在 2007 的 CES 上了，供大家销售和评测。评测的结果表明，此产品的优点在于安装简易（在 WINDOWS XP 下），缺点是速度很慢、价格比较贵（型号 F5U301，价格 200 美元）。

产品见图 3。Cable Free 对 U 盘和移动硬盘的实际读取速率大概只有 1.5 MByte/sec。



图 3

这款产品实际上是使用了 UWB 技术的无线 USB 扩展器，代替了我们比较常见的 802.11b/g 或者蓝牙技术。简单的表述就是：一个可以接入 USB 设备的 4 口 hub，只能连接到 WinXP SP2 系统的电脑上。贝尔金称此款 hub 支持“USB 打印机，照相机，扫描仪，以及其他设备”。但使用手册上却提示不支持具有同步端点的“音频设备”（USB 音频类）和一些网络摄影（USB 视频类）设备。该无线 hub 使用 Wisair 531 / 502 UWB 芯片以及 Star STR9104 ARM922-兼容 RISC CPU。配套的 USB 发射器也是使用 Wisair 531 / 502 芯片和 USB 控制器。

工业通信用途的 USB 隔离方案

在某些工业通信的场合，需要从 USB 口转换出 RS-232 或者 RS-485 用于串行通信。这时可以通过对 USB 口转换出的 RS-232 串口加 RS-232 光电隔离器，波仕电子的典型产品是 USB232 和 BS232-9（见图 4）的组合。或者采用光电隔离的 USB 与串口（RS-232/485/422

通用)的转换器,波仕的典型产品是 USB232GL1(见图 5)。这两种方案大大简化了 USB 口的隔离方法,而且还是无源的。如果两台计算机想通过 USB 口相互传输数据而且要求隔离,那么最好就采用这种将 USB 转换为隔离串口的方案。



图 4



图 5

波仕 USB232GL1 光电隔离微型 USB/串口转换器秉承波仕转换器的一贯特色,具有超小型的外形(80*23*47mm)、RS-232、RS-485、RS-422 通用,可以虚拟成为本地 COM 串口(COM1-COM256)、无须修改已有的串口通信软件。同时波仕赠送 USB-串口影射程序。波仕 USB232GL1 是世界上最小的、也是使用最简便的光隔 USB/串口转换器、实现了 USB 与串口的光电隔离。

如果 USB 口是用于接打印机,那么可以选用 USB 打印服务器。这是通过将以太网转换出用于接打印机的 USB 口。我们知道,以太网本身是采用变压器隔离的,这就自然实现了 USB 的变压器电气隔离方案。这种打印服务器安装后虚拟出一个打印口,从原理上讲也就只能够接打印机。当然从 USB 转换出以太网再经过以太网到 USB 的转换也一样可以实现 USB 的变压器隔离,但是原理以及软件的使用与以太网直接转 USB 的打印服务器方案是一样的,并不是真正意义的 USB 直接隔离。

实现 USB 电气隔离的技术难点

当初 USB 的出现是为了统一计算机的各种外设接口，取代 PS/2 鼠标口、键盘口、打印口等，特别是取代苹果的 FireWire（火线）甚至 IEEE-1394 口。为了在与后者的竞争中取得优势，USB 的引脚数就不可能多于后者的 4 个。而地线、电源线就占了 2 个，信号线就只剩余 2 个了。这与传统的 PS/2、RS-232、打印口、以太网都有空余线的做法大不一样。同时这样做的结果就使得 USB 的改进（除了速度改进）余地很小、特别是电气隔离的改进非常困难。USB 口的电气隔离技术改进的难点就在于缺少 USB 的方向信号而 USB 的两个信号线 D+ 和 D- 又是不分方向的。USB 信号流的方向是靠 D+、D- 两个信号的幅值一起来判断的，而且并不是它们的差值。在 USB 光电隔离方案、无线电气隔离以及以太网隔离的方案中，难点都在于将 USB 信号怎样分开为发送与接收两部分。如果 USB 口本身有一个能够表明数据是发送还是接收的信号线，那么 USB 的电气隔离就好解决多了。

在现有的 USB2.0 以及 USB1.0 版本中都缺少一根表明 USB 数据方向（发送还是接收）的信号线，而指望 USB 标准增加专门的这根方向标志线是不现实的。USB 的接头机械标准就是 4 根线，是不可能改变的。我们认为 USB 标准最有可能的改进在于电源线（+5V）。目前的电源线永远是固定的 +5V（或者低电压版的 +3.3V），其实可以在这根线中增加瞬时低电平脉冲信号作为 USB 信号方向标志。这个瞬时低电平脉冲信号只用于表明发送一帧数据的开始，并不一定需要在整个发送数据的时间段一直保持低电平，而且电平也不需要低到 0，只要低到 2/3 的高电平可以识别即可。而这样的瞬时低电平并不明显影响 USB 口的对外供电能力。我们只能指望将来可能的 USB3.0 版本了。