

USB2232D 型

USB/2 路冗余串口转换器

-----用于组 RS-485 星形网和环网！



-----2 路独立地址串口, 均为 1*RS-232+2*RS-485! 专利号: 200630307752。

波仕 USB2232D 微型 USB/2 路串口转换器秉承波仕转换器的一贯特色, 具有超小型的外形 (80*23*47mm)、RS-232、2 路冗余 RS-485, 可以虚拟成为本地 COM 串口 (COM1-COM256)、无须修改已有的串口通信软件。同时波仕赠送 USB-双串口映射程序。

波仕 USB2232D 是世界上最小的、也是使用最简便的 USB/2 路冗余串口转换器、实现了 USB 与 2 路串口的转换。USB2232D 是波仕全新一代产品。专利产品, 谨防假冒!

USB2232D	USB \leftrightarrow 2 路 RS-232/ (485+485) 转换器	0-115.2Kbps	无须供电
USB2232L	USB \leftrightarrow 2 路 RS-232/485/422 转换器	0-115.2Kbps	无须供电

波仕 USB/串口转换器实现 USB 与串口 (RS-232/RS-485/RS-422) 设备相互通讯的一种协议转换装置 (USB 协议-串行通信协议)。在通信主机 (USB) 和串口 (RS-232/RS-485/RS-422) 设备之间, 无论是通信主机发送信息至指定的 RS-232/RS-485/RS-422 串口设备或是 RS-232/RS-485/RS-422 串口设备发送信息至指定通信主机, 都可以经其轻易且正确地传输。波仕 USB2232D 系列提供一个 USB 口, 2 路独立地址串口, 每路都有 1 \times RS232+2 \times RS485 口。

1、硬件安装

将 USB2232D 型 USB/串口转换器通过配套的 USB 延长线 (A 型 USB 口到 B 型 USB 口) 外插到计算机的 USB 口。

波仕 USB2232D 产品的 2 路 RS-232/ (485+485) 串口端是一个 DB-15 针座, 并且配有转换为 2 个 DB-9 针 (RS-232 口) 和接线端子 (2 \times RS-485) 的转接头, 2 路串口均具有 RS-232、2 路冗余 RS-485 引脚。当作为 RS-232 口时与 PC 机的 DB-9 针 RS-232 口的 2、3、5 脚分配完全相同。2 路 RS-485 互为冗余, 功能同波仕 485D 转换器。注意 RS-485 通信时建议要接地线 (5 脚)。RS-485 信号的参考地线与 RS-232 的 GND 是一样的。

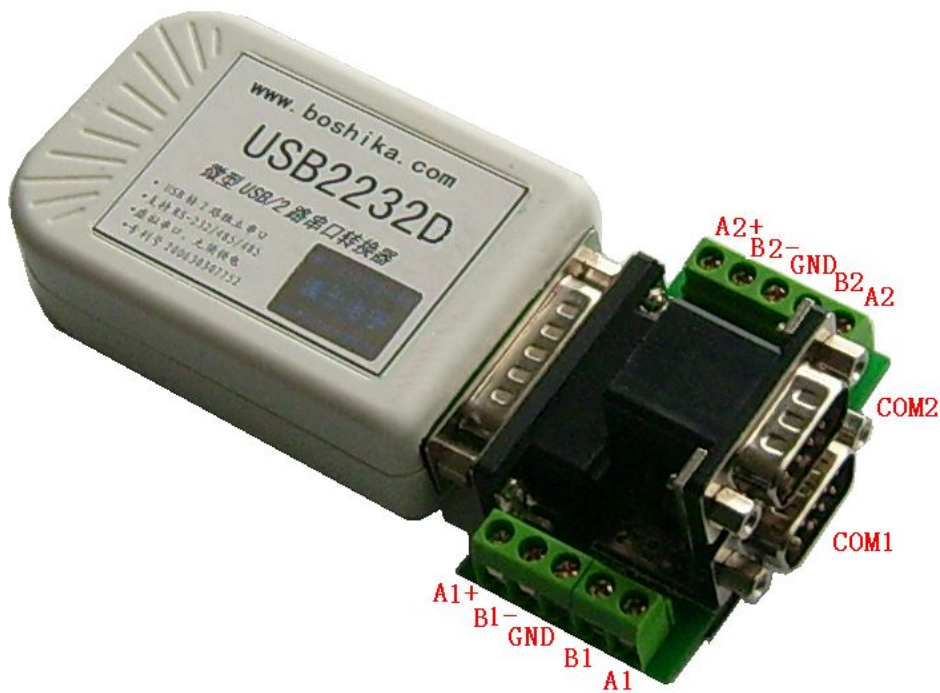
(转下页)

波仕卡：RS-232/RS-485 全面解决方案

如果去掉接线端子板，则 DB-15 针端的引脚分配如下(配有接线端子)：

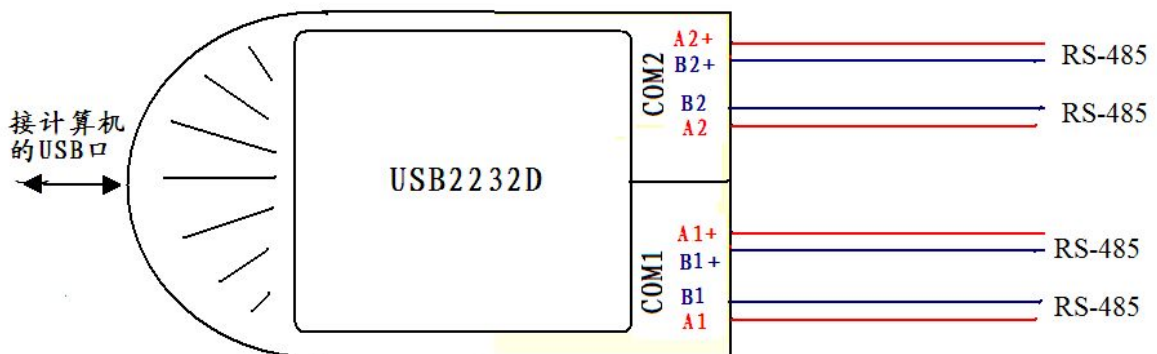
	1	2	3	4	5	6	7	8	9	10	11	12	13	14	15
RS-232		TXD1		GND		RXD2				RXD1			TXD2		
RS-485			B1	GND				A2			A1				B2
RS-485 冗余	B1— (R1-)			GND			A2+ (R2+)		A1+ (R1+)						B2 (R2-)

USB2232D 实现了 USB 与 2 路独立串口（每路 1×RS-232+2×RS485）之间的转换。USB2232D 的 RS-232/485 的最高通信速率为 115.2Kbps。波仕 USB2232D 内置有 600W 抗雷击浪涌保护器。



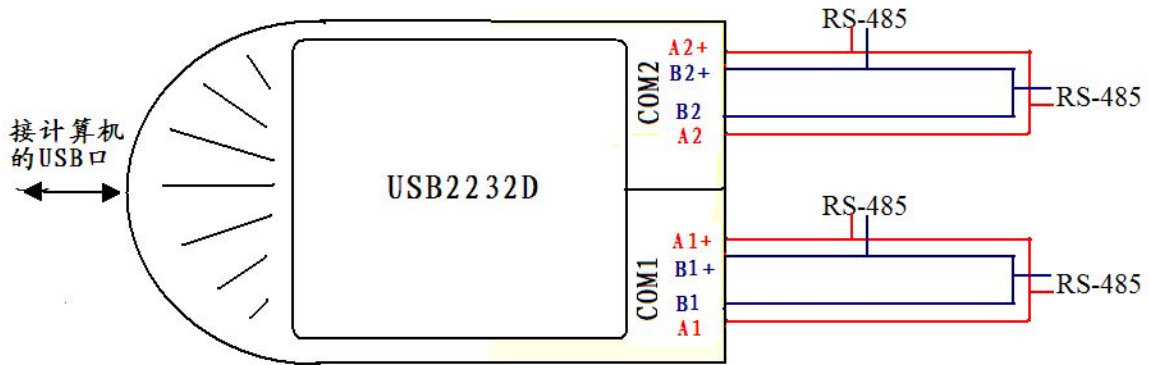
2、典型应用

2.1、星形组网



每路独立地址都可以开叉出 2 路星形 RS-485 总线。

2.1、环形组网



RS-485 的环形组网（单环自愈）为波仕电子发明，原理参见波仕 485D 产品说明书。

现在仅仅解释 COM1 的 A1、B1 和 A1+、B1+ 的单环自愈原理。图中 COM1 端虽然有两根 RS-485 信号线（红线 A1 接 A1+、兰线 B1 接 B1+，实际上还会有一根 GND 地线），但是它们实际上都是一个环路的 RS-485 信号，所以称为单环。自愈的特性表现为：当 RS-485 信号线有断线时，比如图中的红线 A 和兰线 B 中有一根断开甚至两根都断开时，任何一个下位机的 RS-485 的信号 A 仍然可以从没有断开部分的红线连接到 485D 的 A1 或者 A1+、任何一个下位机的 RS-485 的信号 B 仍然可以从没有断开部分的兰线连接到 485D 的 B1 或者 B1+。

3、软件安装

USB2232D 配套有一根 1 米长的 USB 延长电缆和驱动程序（一张光盘）。驱动程序支持 Windows7/ me/2000/XP、LINUX、iMAC 等，但是与波仕 USB232 的驱动程序不同。

按照以下方法安装 USB2232D 转换器驱动程序：

直接运行 setup.exe。

也可以在“Find New Hardware”，按“Search for the best driver for your device”的方法。

用户可以查看“控制面板”的“系统\设备管理器\端口”，就会发现自动分配给 USB2232D 共 2 个新的 COM 口号码。记住这 2 个 COM 口号码。

如果要卸载 USB2232D 的驱动程序，进入“控制面板\添加删除软件”。

如果要更改 COM 口号码，在 Windows XP/7 下，桌面→我的电脑\属性→硬件→设备管理器→端口→通信端口（找到 USB2232D 的）\属性→端口设置→Features→COM 端口号，用户就可以更改 COM 口号码了，再按 Config serial port。可以强行改为已经被占用的 COM 口的号码。

4、性能特点

——直接外插 USB 口，无须外接电源！
——自动识别串口号，当作新的 COM 口！

——串口为 1*RS-232/2*RS-485 冗余！
——软件只需修改串口号即可，无须重新编写。