

波仕卡：RS-232/RS-485 全面解决方案

OPF232

OPF485

无源 RS-232/塑料光纤转换器 RS-485/422/232/塑料光纤转换器

一、用途

波仕电子的 OPF232 无源 RS-232 塑料光纤转换器用于实现 RS-232 的塑料光纤传输、特别是只有收 (RXD)、发 (TXD)、地 (GND) 三根线的 RS-232 口的无源塑料光纤传输比如仪表的 RS-232 口。波仕电子发明和首创了无须外接电源的 RS-232/光纤转换器、是世界上最小的光纤转换器。

波仕电子的 OPF485 有源 RS-485/422/232 塑料光纤转换器用于实现 RS-485、RS-422 或者 RS-232 的塑料光纤传输。波仕电子发明和首创了世界上最小的 RS-485/232 塑料光纤转换器。

波仕电子光纤转换器拥有系列专利：ZL03335086、ZL03335087、ZL03335088，仿冒必究！

OPF232、OPF485 主要用于串口信号的短距离 (50 米内) 的塑料光纤通信，具有抗折断、易于连接、高隔离电压、防电磁干扰、抗雷击等优点。

二、硬件安装

OPF232 型 RS-232/光纤转换器的外形为 DB-9/DB-9 转接盒大小，其中 DB-9(孔座)一端直接插在计算机的 DB-9 芯 RS-232 针座上、无须外接电源，使用一对塑料光纤接头。

OPF485 型 RS-485/422/232/光纤转换器的外形为 DB-9/DB-9 转接盒大小，其中 DB-9(孔座)一端直接插在计算机的 DB-9 芯 RS-232 针座上，产品侧面有接线端子接 RS-485、RS-422 以及 5V 电源，使用一对塑料光纤接头。

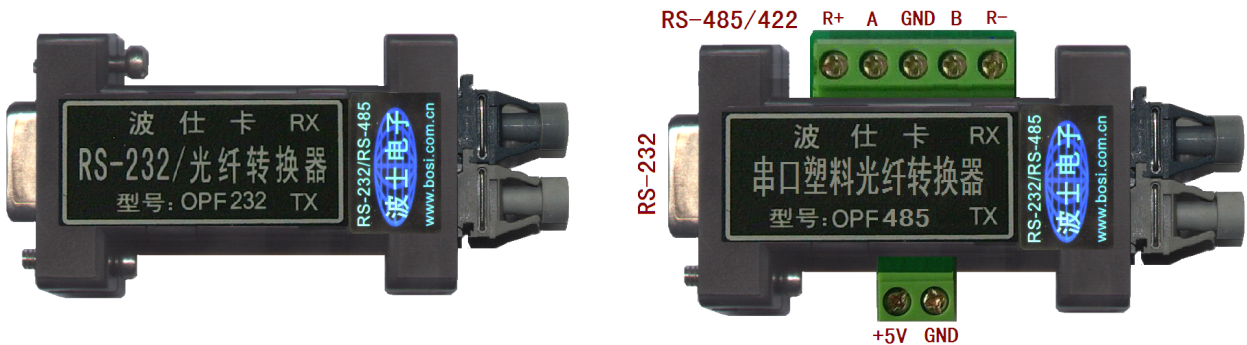
OPF 系列光纤转换器使用时发送器头 (TX、浅灰色) 通过塑料光纤接对方的接收器头 (RX、蓝色)。注意保持光纤转换器的光纤头的清洁，如果不连接时请一定将用相配套的橡皮塞子盖住。

三、性能特点

波仕电子的 OPF232 和 OPF485 塑料光纤转换器最高速率 115.2Kbps。无需任何初始化设置！独有波仕零延时自动收发转换技术，确保适合所有软件 OPF232 确保接三线制 RS-232 口时无须供电！

光纤接口	Hp、Avago、Agilent 工业通讯光纤接头	电气接口	DB-9 孔 RS-232 端子 RS-485/422/232 (OPF485)
传输介质	塑料光纤，推荐 PMMA 材料	尺寸、重量	DB-9/DB-9、70 克
通信方式	异步 RS-232 (RXD、TXD、GND) RS-485 (A、B、GND)、RS-422	传输距离	50 米 (可定制 100 米)
光波长	650nm	适用光纤	光纤直径 1mm;外层直径 2.2mm

四、外形图



型号	说明 (无源)
OPF232	RS-232/光纤转换器

型号	说明 (5V 供电)
OPF485	RS-232/485/422/光纤转换器

波仕电子配套提供各种长度塑料光纤以及接头。OPF485 对外接 5V 电源要求 5V(±0.5V)，产品功耗小于 100mA，产品配套有微型开关稳压电源。

波仕卡：RS-232/RS-485 全面解决方案

附录 1：OPF485 的 RS-485/422 接线端子引脚分配

接线端子见 OPF485 的产品图：

	1	2	3	4	5
RS-485		A	GND	B	
RS-422	R+	T+	GND	T-	R-

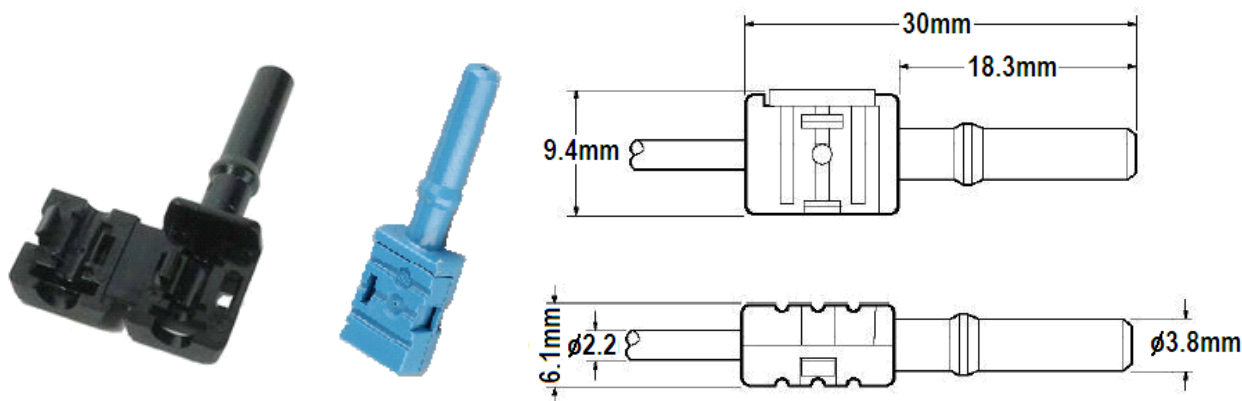
OPF232、OPF485 的 DB-9 孔头的引脚分配如下：

	1	2	3	4	5
RS-232 孔头		接计算机 RXD	接计算机 TXD		GND

OPF232EX 的 DB-9 孔端的 RS-232 口只有 RXD、TXD、GND，不带端子，可以直接外插计算机的串口。

附录 2：通信用塑料光纤及其接头简介

塑料光纤 (Optical Plastic Fiber) 主要应用于低速、短距离的传输中，在工业控制总线系统和互联网领域发展前景良好，具有传输带宽高、抗干扰性强、信号稳定等优点。塑料光纤因其具有的杰出的电气“噪声”免疫性，已经成为了工业应用和汽车自动化应用领域中替代铜缆的极具竞争力的产品。塑料光纤通信适用于：工厂自动化和设备控制工业数据链路、系统互连、电路板对电路板、机架对机架、电信交换系统，电脑和外设数据链路、RS-232/485 总线延伸、专用局域网、数字化视频、医疗仪器。可以降低闪电和电压瞬变影响以及高电压隔离。



通信用塑料光纤接头，可用于 $\Phi 1/2.2\text{mm}$ 通信塑料光纤。接头为单线锁式。所有连接部件可配套使用，达到快速插接效果。单线接头可用不同颜色标记，以便识别发送器和接收器的连接。双线接头采用卡槽定位，保证插入时方位准确。接头材料为阻燃材料。

塑料光纤相对玻璃光纤的优点在于：不宜折断，易于连接。塑料光纤的内纤直径为 1mm ，远大于玻璃光纤的 0.1mm ，另外塑料是柔软的材料，所以不宜折断。塑料光纤的接头不需要玻璃光纤的“高温熔接”，只需直接用刀片切断塑料光纤后卡入接头即可。塑料光纤的缺点在于：通信距离短，一般只有 50 米，最远不超过 100 米。