

串口光纤通信的组网方式

武汉波仕电子有限公司

由于光纤并不能够象电线一样简单地进行直接连接，光纤的每个分叉、集合都必须经过专门的光纤转换器，所以光纤通信网络的组网方式取决于光纤转换器的功能。本文首先介绍了简单的一对一的光纤通信，然后详细介绍了以波仕电子产品为代表的三种串口光纤通信的组网方式：总线式、星形、双环冗余型。用户可以根据现场的串口设备的分布地方或者可靠性要求来选择。通信软件都是一样的，与普通的RS-485总线多机通信一样。可靠性是以双环冗余的网络最高。

一 简单的一对一串口光纤通信方式

最简单的光纤通信就是一对一的通信。两头的接口可以是RS-232、RS-485，也可以是USB、以太网等。

波仕电子的RS-232/光纤转换器、RS-485/422/光纤转换器、USB/串口光纤转换器、以太网/串口光纤转换器都可以相互之间通过光纤直接连接后实现通信。只需要注意：1、单模光纤转换器必须配单模光纤、多模光纤转换器必须配多模光纤 2、光纤的TX（发）接对方的RX（收）、RX（收）接对方的TX（发）。

光纤的接头式样一般有ST头、FC头、SC头。它们都是标准的，相互之间的转换有标准的转接头或者转换尾纤。有时候有采用单纤双向的光纤通信，实际上是把两根光纤的玻璃纤芯在沿长度方向切开、截面抛光后熔接成为一根玻璃纤芯，再与原来规格的（没切开的）玻璃纤芯对接起来进行熔接后加外套后成为一根光纤。这种技术类似于植物的嫁接技术。这种专门的产品称为光纤耦合器。（图1）

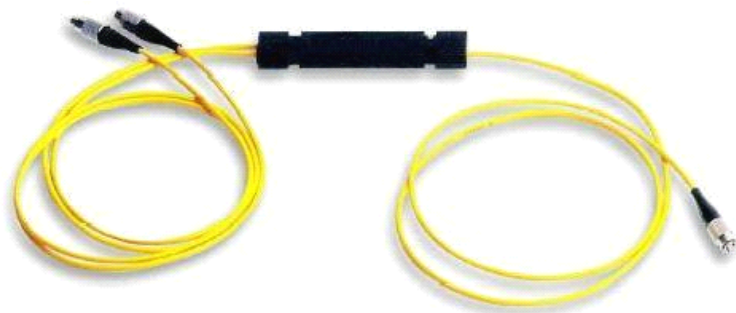


图1 光纤耦合器

波仕电子发明和首创了无须外接电源的RS-232/光纤转换器、是世界上最小的光纤转换器。采用光纤作为通信传输介质，具有高隔离电压、防电磁干扰、抗雷击等优点。波仕光纤转换器广泛用于工业过程控制、电力系统自动化、分布数据采集等场合。（图2）

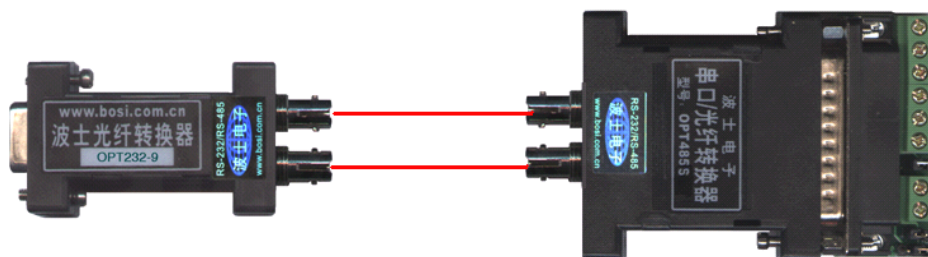


图2 一对一串口光纤通信图

二 总线式串口光纤多机通信方式

波仕电子的 OPT35EX[S]、OPT232EX[S]、OPT485EX[S]系列 RS-232/485/光纤中继转换器用于：1、实现 RS-232/485 光纤通信的中继，也就是延长串口光纤通信距离 2、实现总线式串行光纤多机通信，就是将多个 RS-232 或者 RS-485 接口接入同一个总线式串口光纤通信网。波仕 OPT35EX[S]、OPT232EX[S]、OPT485EX[S]系列是世界上最小的 RS-232/485/光纤中继转换器。

波仕 OPT35EX[S]、OPT232EX[S]、OPT485EX[S]光纤中继转换器的外形为 DB-25/DB-25 转接盒大小，使用一对多模 ST 光纤接头（OPT35EX、OPT485EX、OPT232EX）或者一对单模 ST 光纤接头（OPT35EXS、OPT485EXS、OPT232EXS）。OPT232EX[S]中间有一根电缆连接一个 RS-232 口的 DB-9 针座和 5V 电源引脚。OPT232EX[S]的 RS-232 口可以配接波仕电子的 RS-232/RS-485 转换器构成 OPT485EX[S]。OPT232EX[S]需要外接直流 5V 电源 (<50mA)。而 OPT35EX[S]则直接本身带 RS-232、RS-485、RS-422 口、且可以当 1 路串口到 2 路光纤的转换器使用。

OPT35EX[S]、OPT232EX[S]、OPT485EX[S]光纤中继转换器的光纤接收器 (RX) 和光纤发送器 (TX) 见产品标签。注意：TX 上、RX 上接上位机方向、TX 下、RX 下接下位机方向。（图 3）

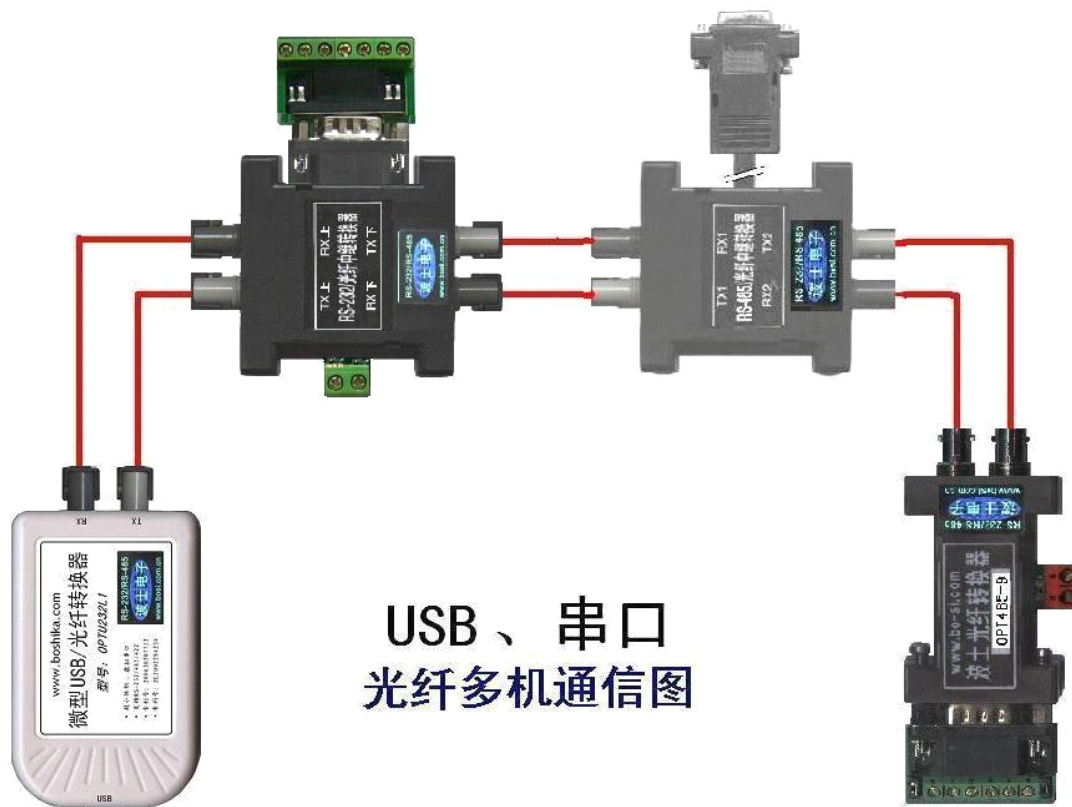


图 3 总线式光纤多机通信图

三 星形串口光纤多机通信方式

波仕电子的 OPT14HUB[S]系列 1 扩 4 路光纤集线器用于：1、实现一路光纤到四路光纤的扩展、中继，便于实现光纤的星形网络（区别于总线形）， 2、实现一路 RS-232/485/422 串口到 4 路光纤的转换。OPT14HUB[S]是世界上最小的 4 路光纤集线转换器。

波仕 OPT14HUB[S]系列 1 扩 4 路光纤集线器的外形如图 4，使用 5 对多模 ST 光纤接头（或者 5 对单模 ST 光纤接头），包括 1 对上位机用和 4 对下位机用。并且有一个 DB-9 针座（配有 RS-232/485/422 口）和一个直流电源插孔。OPT14HUB[S]需要外接电源，直流 5V 至 30V 均可（<100mA）。OPT14HUB 的光纤接收器（RX、深灰色）和光纤发送器（TX、浅白色）见产品图。使用时发送器 ST 头通过光纤接对方的接收器 ST 头。

如果是用于 1 路 RS-232/485/422 口与 2 路光纤的转换，可以选用波仕的 OPT35EX[S]型的产品。OPT35EX[S]不仅是一个串口/光纤中继转换器，同时也是一个一路串口与两路光纤的集线转换器。如果只是 1 路 RS-232 与 2 路光纤的转换，还可以选用波仕的 OPT2322[S]型一路 RS-232 与两路光纤的集线转换器。

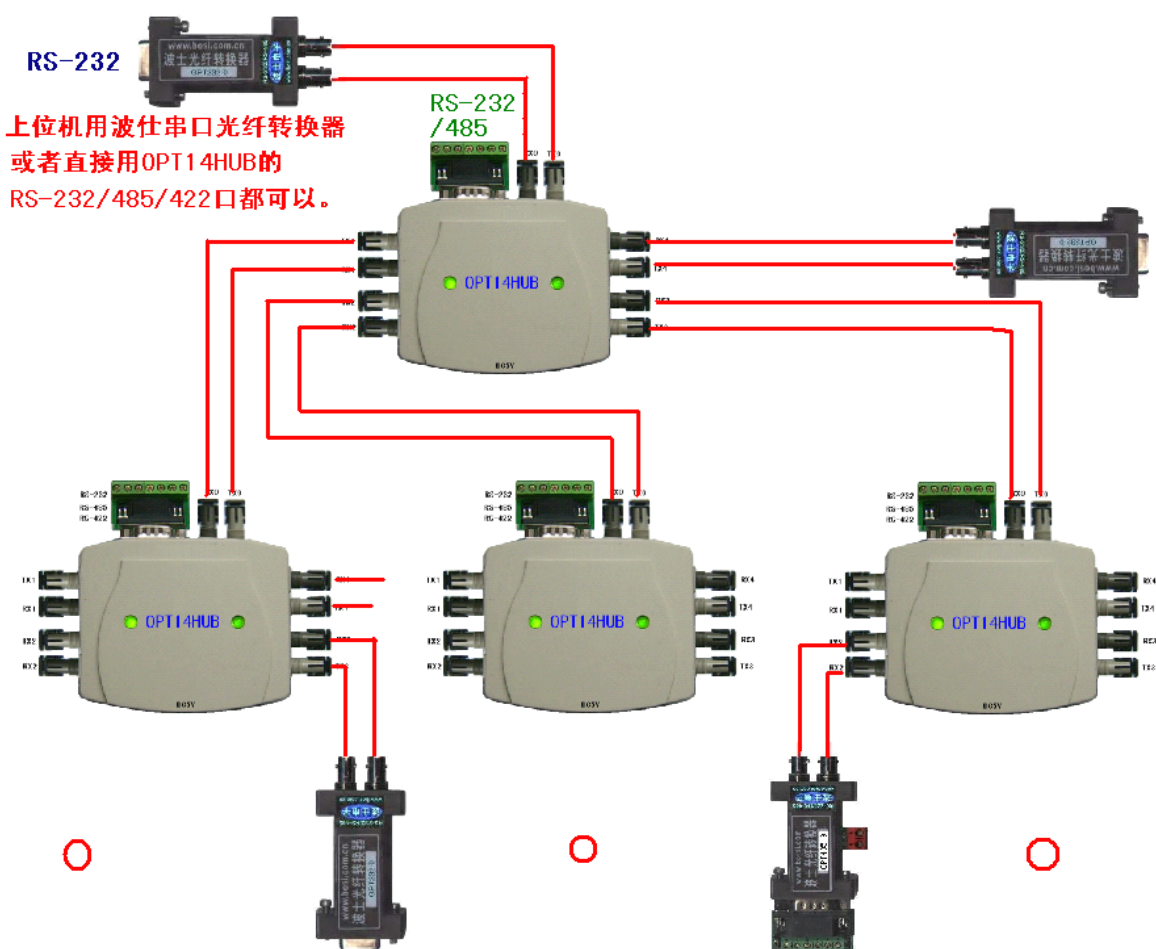


图 4 OPT14HUB 星形光纤组网示意图

四 环形串口光纤多机通信方式

波仕电子的 OPT22[S]系列串口双环冗余光端机用于：组成环状光纤网来实现 RS-232/RS-485（或者 RS-422、TTL 等）的多机通信，并且同时有两路相互冗余的环状光纤网。由于 OPT22[S]

同时可以接两个光纤环网，当其中一个环网的光纤断了时，另外一个光纤环网继续以单环光纤网通信。这样大大增加了串口光纤通信的可靠性。

OPT22[S]采用了波仕核心技术的大规模专用集成电路，是世界上最小的串口双环冗余光端机。波仕独有的零延时自动切换技术，性能大大优于存在切换时间的其它双环自愈型光端机产品。OPT22[S]代表了当今串口光纤通信产品的顶尖水平。专利产品，谨防假冒！专利号：200830078256。

波仕 OPT22[S]系列串口双环冗余光端机的外形为 DB-25/DB-25 转接盒大小（如图 5），使用一对多模 ST 光纤接头（OPT22）或者一对单模 ST 光纤接头（OPT22S），上侧面有一个接 RS-232、RS-485 口的 DB-9 针座（带配接线端子），下侧面有接 5V 电源的两个端子。紧靠电源端子是用于选择“主机”和“从机”状态的跳线。OPT22[S]需要外接直流 5V 电源（±0.5V）。双环组网时，OPT22[S]的 TX1 接相邻 OPT22[S]的 RX1，TX2 接相邻 OPT22[S]的 RX2。

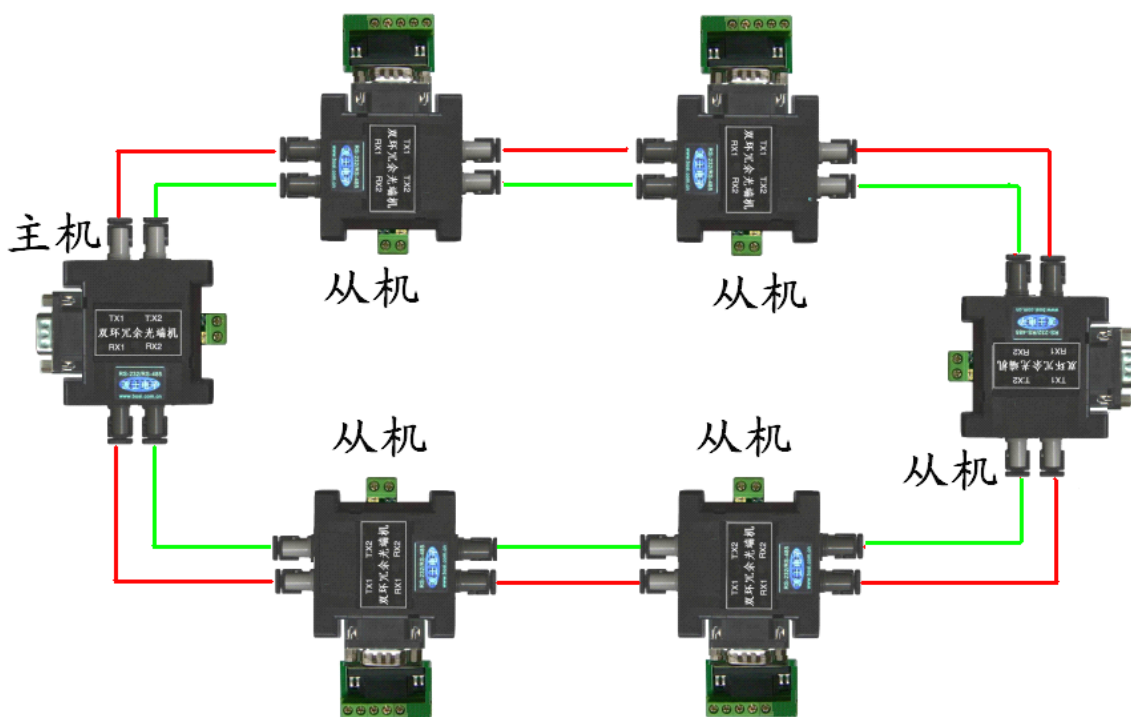


图 5 OPT22 组成的双环光纤多机通信图

以上介绍的几种串口光纤通信的组网方式可以直接用于接 RS-232、RS-485 或者 RS-422 口。因为 RS-232、RS-485 或者 RS-422 的通信协议都是一样的，都是 RS-232 协议。对于其它常用通信接口，比如 USB 口、以太网口，尽管通信协议与 RS-232 协议完全不一样，但是波仕电子有相应的产品让它们可以接入同一个串口光纤通信网。波仕的 OPTU232L1（多模）或者 OPTU232SL1（单模）是将 USB 口转换为光纤通信的转换器，而且符合 RS-232 串口通信协议。波仕的 OPET232L1 是将以太网口转换为光纤通信的转换器，而且符合 RS-232 串口通信协议。有了这些产品以后，那么 USB 口、以太网口都可以接入以上介绍的几种串口光纤通信的组网方式的光纤网。而对于 CAN 协议，必须先使用 CAN/RS-232 协议转换器，然后配接 RS-232/光纤转换器再接入串口光纤通信网。

(2008 年 7 月修改)